

機械名

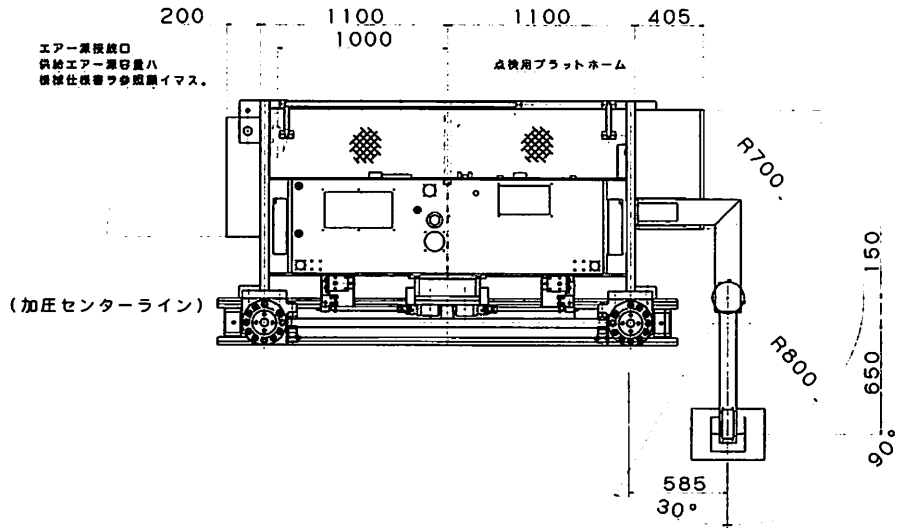
3P油圧式プレスブレーキ

機械仕様

1	型 式	3P-110-25		
2	能 力(プレス)	1100kN		
	(クッション)	(MHK-1)	1000kN/M	
3	ラム全長	2600mm		
4	金型取付全長	2600mm		
5	フレーム間距離	2100mm		
6	フレームギャップ	300mm		
7	オープンハイト	850mm		
8	ストローク長サ	250mm		
9	ラム速度	下降	100mm/s	
		加圧 1	60Hz 8.9mm/s	
		加圧 2	4mm/s	
		上昇	60Hz 96mm/s	
10	ベット高サ	800mm		
11	慣性下降値	22mm		
12	急停止時間	175ms		
13	最大停止時間	250ms		
14	バックゲージストローク		0~ 400mm	
	前部ストッパー使用		400~ 800mm	
	後部ストッパー使用		800~1200mm	
15	メインモーター	11Kw 4P		
16	クッション用モーター	3.7Kw 4P		
17	供	電源容量	60Hz	本体
		AC200V	計26KVA	
	給	エア一量 (エア一圧 0.5MPa)	エア一流量200L/min(2.2KW) 接続口…Rc1/2”(PT1/2”)	
量	タンク容量 (作動油)	400L (日石ハイランドワイドオイルNO46又は同等品) 注)作動油は御客様にて御用意下さい。		
18	作業高サ	1123mm(800+178+120+25)		

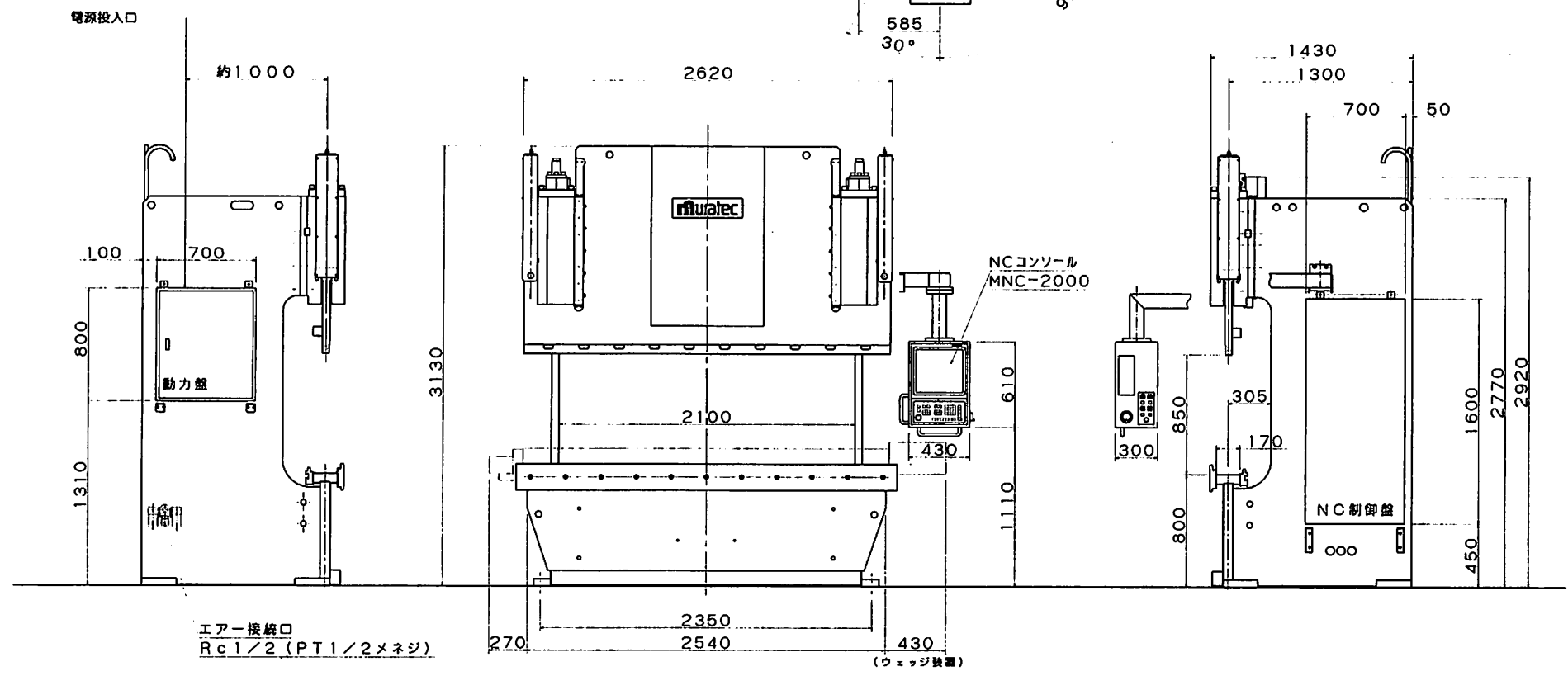
オプション仕様

A	バックゲージ突当て部	◎ 2基 ◎ 突当て巾…50mm
		◎ 電動横移動
B	基礎	◎ 床置き基礎方式
C	ラムスピードコントロール	◎ 手動式
D	光線式安全装置	◎ 無し
E	油温調整装置	◎ 無し
F		
G		
H		
I		
J		
K		
L		
M		
N		
O	金型	◎ 一式(BSDD029810)
<p>その他</p> <ul style="list-style-type: none"> ・点検用プラットホーム付。(オイルタンク) ・NCコンソール、ペンダントタイプ。(MNC-2000) ・安全ブロック、自動挿入タイプ ・サイド安全カバー付き ・油圧タンク水張り検査有り 		



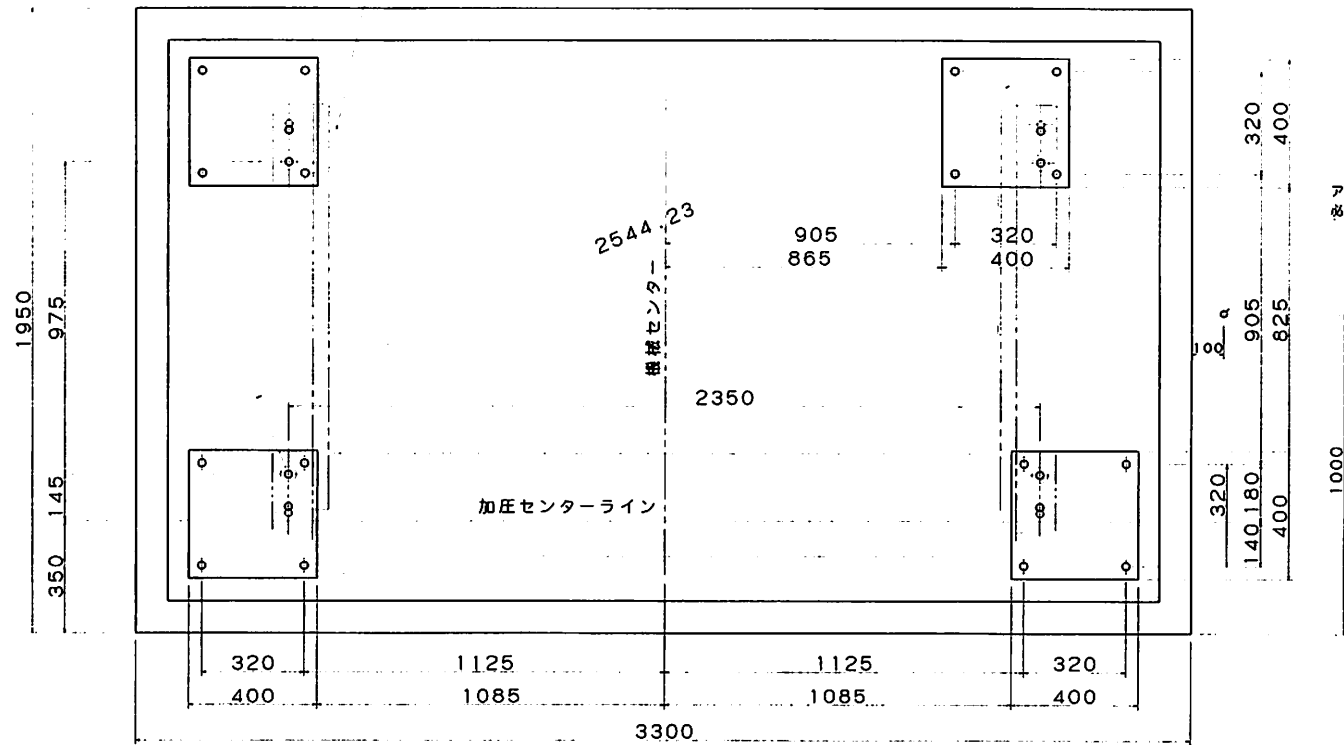
3P-110-25

ラムストローク : 250
オープンハイト : 850
フレームギャブ : 300

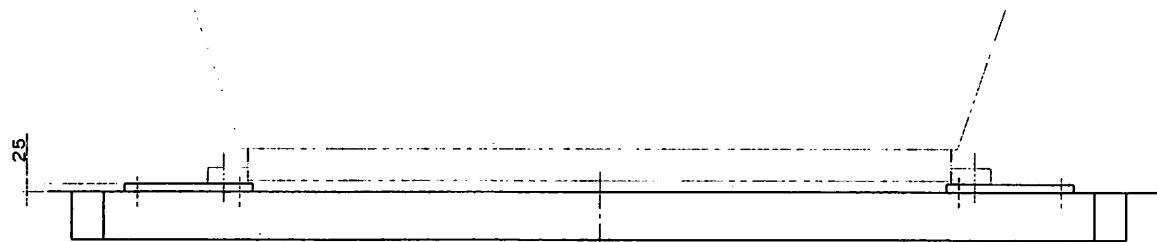
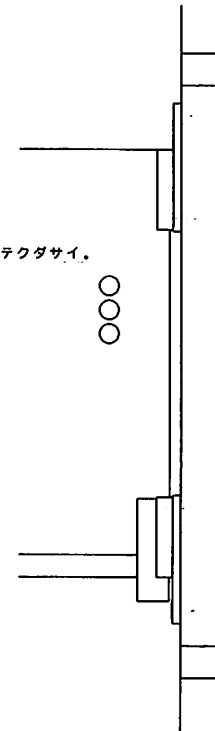


品名	型式	高さ	幅	重量	標準
3P-110-25	XX	1150	250	170	B12
サブコード	材料	色	塗装	標準	1/1 00
000	000	000	000	000	000
株式会社 村田機械株式会社 04-02-13 inwater 村田機械株式会社 A1 BSD-C0146-10 0219 000 BSD-C0115-10					

エアーク5kgf/cm²
 注) 振蕩及び容量ハ機械仕様書ヲ
 参照シテ下サイ。



アース棒φ20
 必ず地中ニ埋メテクダサイ。



注)
 基礎工事ノ時ハ必ずアース棒ヲ埋メテ下サイ。
 基礎工事ハ本図ヲ参考ニシテ工事施工図ニヨリ工事シテ下サイ。
 本図ハ地耐力ガ10Ton/m²以上アル時ノ基礎図デス。
 機械重量 約8Ton

品名	数量	単位	材質	規格	B12
基礎	1	個	鋼	BSD-G0025-10	
設計			品名	基礎図(3P-110-25)	1
173-F	年月日	訂正事項	製図者	0004	村田機械株式会社