

DRA-J

高速強カラジアルボール盤

AICHI-OKUMA



※参考カタログです。

(機械の仕様及び付属品等は現物を優先させていただきます)

DRA-J 形

高速 強カラジアルボール盤

(プリセレクト操作式)

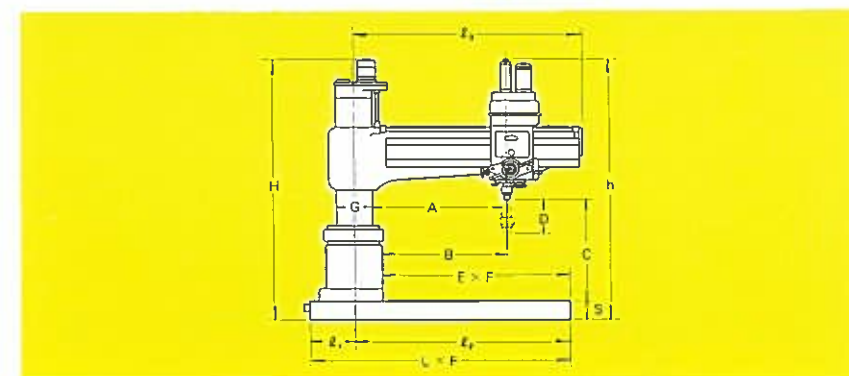
●高精度・高剛性・軽快な操作性

強力な穴明け作業はもちろん、高速中ぐり作業に抜群の威力を発揮します。

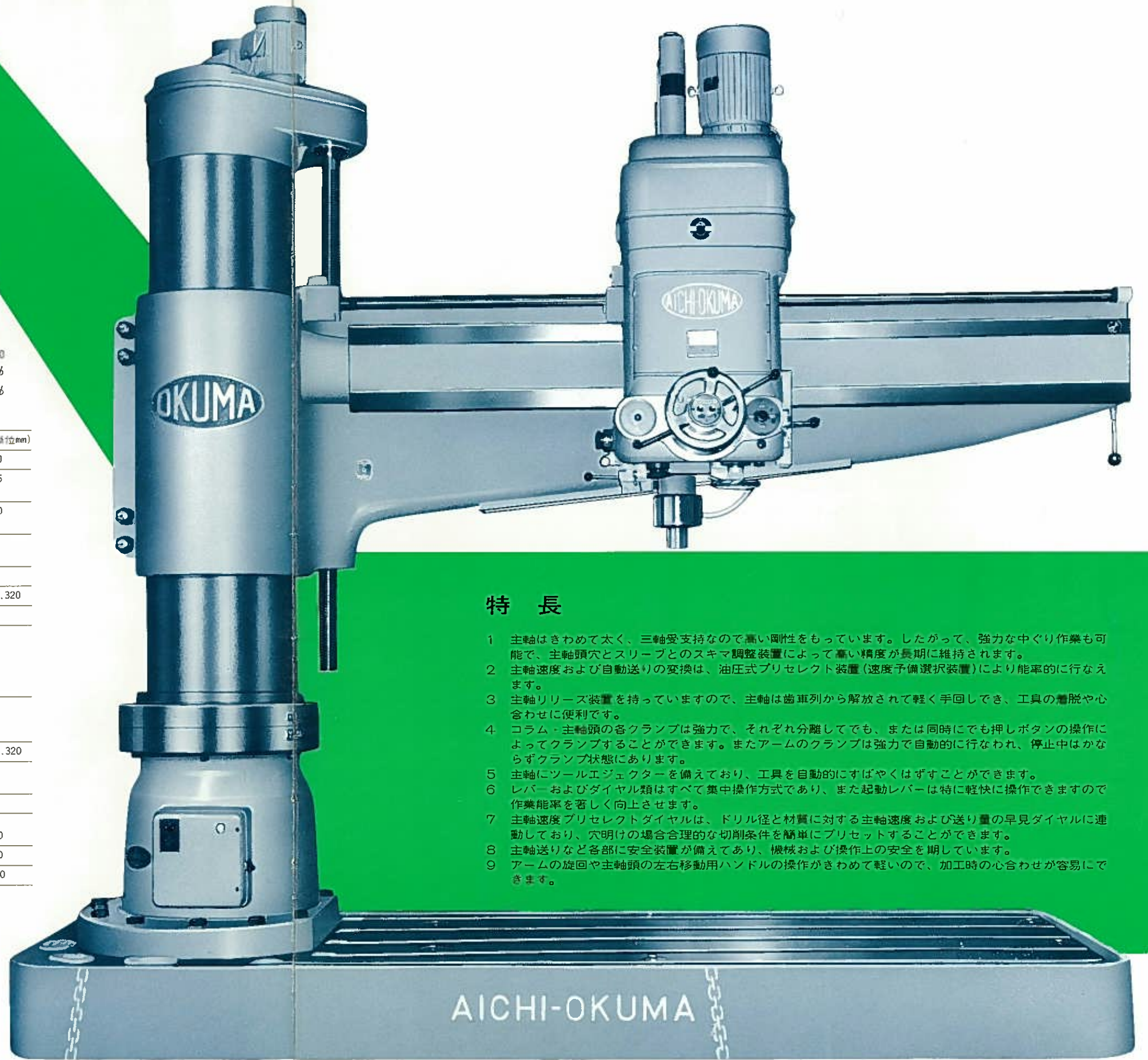
また、すべての操作はきわめて軽快なうえ集中操作方式で、プリセレクト装置・ツールエジェクターなどの各種装置により、作業能率は著しく向上します。

加工能力(鋼)	穴明け	70mmφ	85mmφ
	中ぐり	250mmφ	250mmφ
	タップ立て	W 2½	W 2½

形式	呼称	符号	DRA-J (単位mm)		
			1.600	2.000	2.500
コラムスリーブ表面から主軸中心までの最大距離		A	1,710	2,125	2,625
最小距離			455	465	
コラム側面から主軸中心までの最大距離		B	1,600	2,000	2,500
最小距離			345	340	
主軸端からベース上面までの最大距離		C	1,485	1,890	
最小距離			300	610	
主軸のストローク		D	400		
ベースの作業面積		E×F	1,825×1,180	2,235×1,320	2,790×1,320
コラムスリーブの直径		G	450	550	
主軸	直径 / クイル		90/130		
	主軸穴のテーパ	M.T.	No. 5		
	主軸速度の変換数と範囲	r.p.m.	22段	50%.....14~1,800	
	主軸送り速度の変換数と範囲	mm/rev		60%.....18~2,240	
電動機	主電動機	kW	5.5	7.5	
	アーム昇降用電動機	kW	2.2	2.2	
	クランプ用電動機	kW	0.75	0.75	
ベース床面積		L×F	2,710×1,180	3,285×1,320	3,840×1,320
機械の高さ		H	3,230	3,720	
		h	3,620~2,835	4,090~3,210	
ベースの高さ		S	240	300	
コラム中心からベース左端までの距離		e ₁	550	650	
	右端までの距離	e ₂	2,160	2,635	3,190
コラム中心からアーム先端までの距離		e ₃	2,425	2,840	3,370
正味重量		kg	7,600	11,500	12,000



●機械の改良にともない、お断りなく仕様などを変更させていただくことがあります。



特長

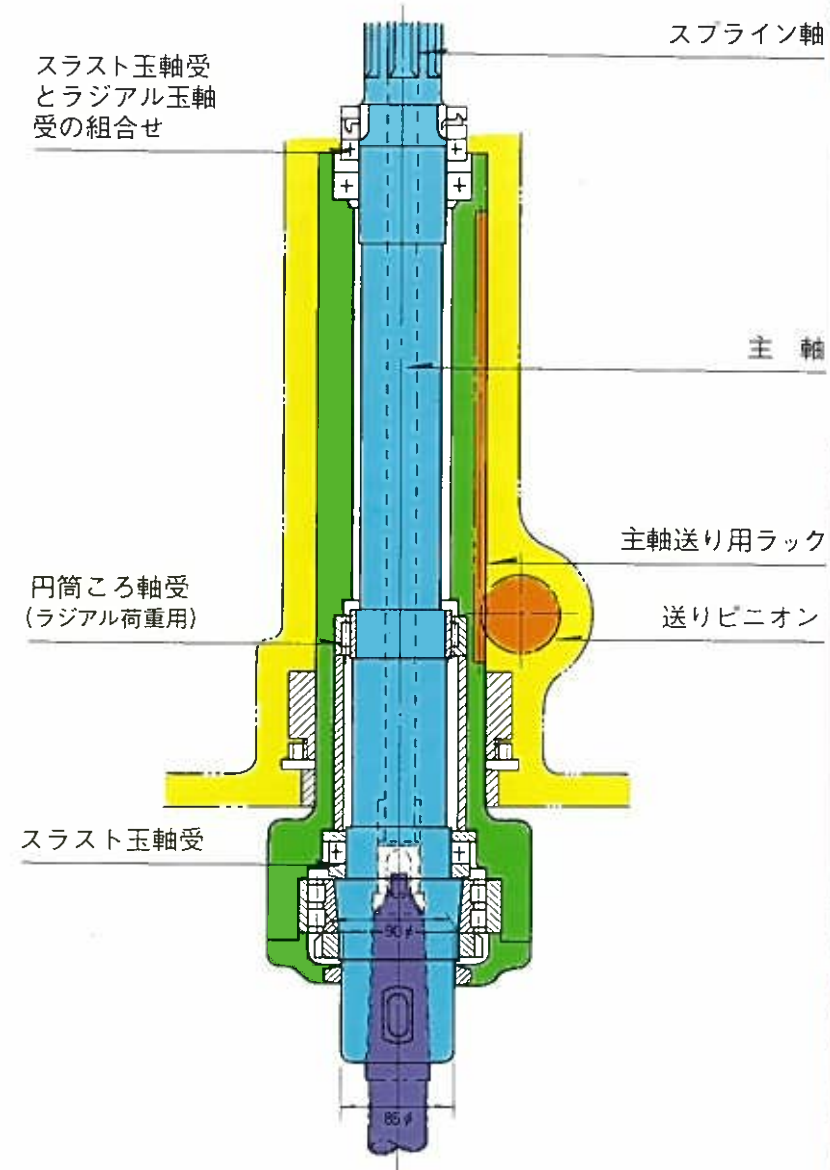
- 1 主軸はきわめて太く、三軸受支持なので高い剛性をもっています。したがって、強力な中ぐり作業も可能で、主軸頭穴とスリーブとのスキマ調整装置によって高い精度が長期に維持されます。
- 2 主軸速度および自動送りの変換は、油圧式プリセレクト装置(速度予備選択装置)により能率的に行なえます。
- 3 主軸リリース装置を持っていますので、主軸は歯車列から解放されて軽く手回しでき、工具の着脱や心合わせに便利です。
- 4 コラム・主軸頭の各クランプは強力で、それぞれ分離してでも、または同時にでも押しボタンの操作によってクランプすることができます。またアームのクランプは強力で自動的に行なわれ、停止中はかならずクランプ状態にあります。
- 5 主軸にツールエジェクターを備えており、工具を自動的にすばやくはずすことができます。
- 6 レバーおよびダイヤル類はすべて集中操作方式であり、また起動レバーは特に軽快に操作できますので作業能率を著しく向上させます。
- 7 主軸速度プリセレクトダイヤルは、ドリル径と材質に対する主軸速度および送り量の早見ダイヤルに連動しており、穴明けの場合合理的な切削条件を簡単にプリセットすることができます。
- 8 主軸送りなど各部に安全装置が備えてあり、機械および操作上の安全を期しています。
- 9 アームの旋回や主軸頭の左右移動用ハンドルの操作がきわめて軽いので、加工時の心合わせが容易にできます。

AICHI-OKUMA

軽 快 な 操 作

主軸起動レバー、送りハンドルなどすべての操作はきわめて軽快で容易です。

特にアームの旋回、主軸頭の左右移動の操作は同機種 of のいずれよりも良い操作性を示していますので、心出しがきわめて軽快にでき作業者の疲労を極度に少なくしています。



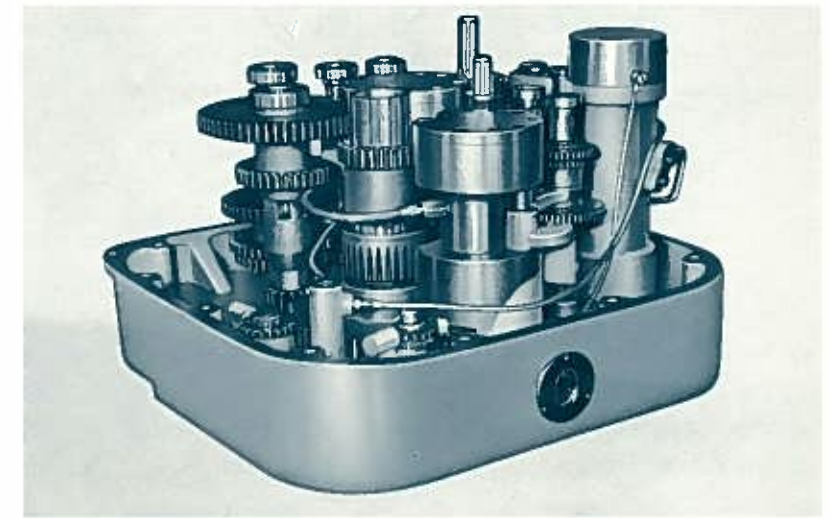
きわめて強力な主軸

主軸は太く、合理的に配置された三軸受支持ですからきわめて強力です。したがって穴明け、タップ立てはもちろんのこと特に強力かつ高精度の中ぐり作業に、その威力を発揮します。

主軸スリーブは主軸受部で一段と太く、強力な中ぐり作業に対して十分な剛性をもった構造であり、その外周は高周波焼入れ後精密研削仕上げされています。またスリーブ案内穴の口元には、スリーブと穴とのすき間調整装置が設置され、主軸ストロークの精度を長く維持します。



- | | |
|--------------------|--------------------|
| ① バランスウェイトガイド | ⑭ 主 軸 |
| ② 主軸頭カバー | ⑮ 主軸キャップ |
| ③ バランスウェイト | ⑯ 主電動機 |
| ④ 電流計カバー | ⑰ 油 面 計 |
| ⑤ 電 流 計 | ⑱ 主軸早もとしレバー |
| ⑥ 送り目もり板 | ⑲ 主軸頭左右移動用ハンドル |
| ⑦ 主軸速度および送り量早見ダイヤル | ⑳ クランプ用押ボタン |
| ⑧ タップ作業用ストップ | ㉑ 微動装置掛けはずし用つまみ |
| ⑨ 主軸速度変換用ダイヤル | ㉒ 微動調節用つまみ |
| ⑩ 主軸送り量変換用ダイヤル | ㉓ 十文字レバーコントロールスイッチ |
| ⑪ 自動送り掛けはずしレバー | ㉔ 起動レバー |
| ⑫ 主軸リリース用レバー | ㉕ 目もり板幅尺 |
| ⑬ ツールエジェクター用セットレバー | ㉖ 主軸手動送りハンドル |



油 圧 制 御 装 置

歯車ポンプにより送り出された油は、蓄勢器で常に一定圧に保たれ、油分配器を経て起動レバーの操作により、所定の配油状態になります。

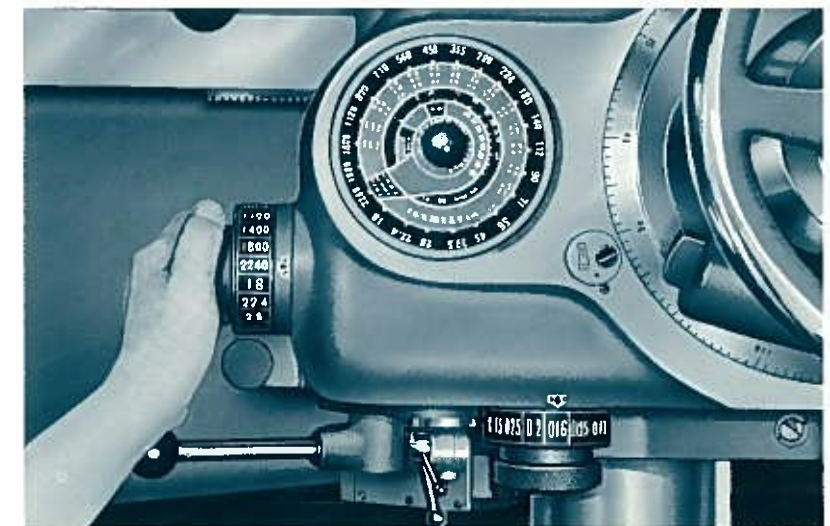
起動レバーが「停止」の位置にあるときはブレーキが働き、主軸リリース装置は作動状態となります。「中立」の位置にあるときは主軸速度および送り変換ユニットが作動し、プリセレクト装置により、所定の主軸速度および主軸送り変換の歯車かみ合い変換が、安全緩衝装置に助けられながら完全に行なわれます。起動レバーが「正転」または「逆転」の位置にあるときは、主軸駆動の摩擦多板クラッチに作動しています。

油圧式プリセレクト装置

本機は、主軸速度および送りの油圧式プリセレクト装置を備えています。主軸速度変速用ダイヤルには、本機的能力を有効に発揮するための各材質に対する適切な切削条件を指示する早見ダイヤルが連動しています。したがって作業にあたっては、ドリル径と材質を早見ダイヤル上で設定すれば切削条件が簡単に選択できます。

主軸速度と送り速度の設定操作は、切削作業中にでき、主軸を一度停止させてから起動レバーを正転の位置に操作すれば、自動的に主軸速度・送りともに変速されます。

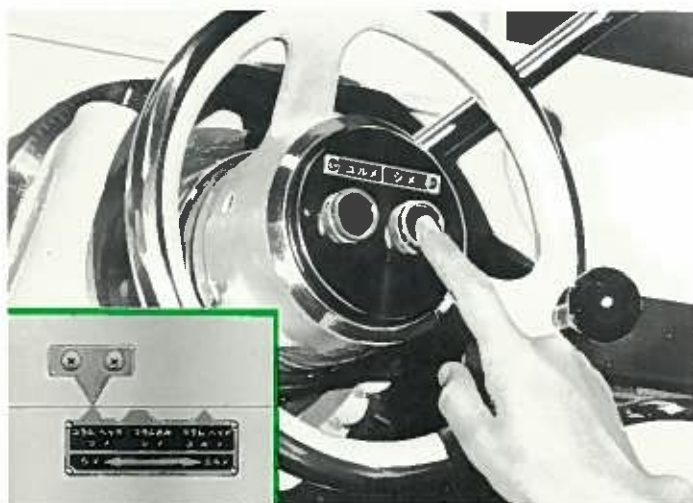
このように作業の能率が著しく上がり、生産性の向上にも大いに役立ちます。



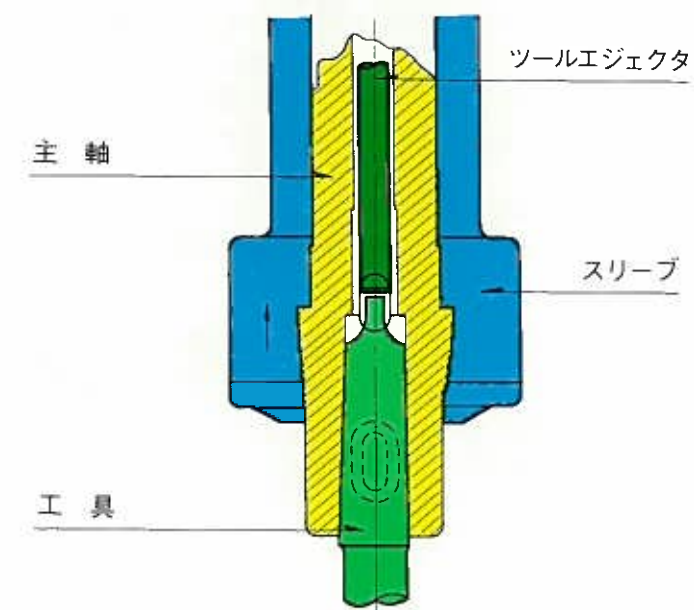
ク ラ ン プ

押ボタンでコラムスリーブと主軸頭の二つのクランプが操作でき、クランプの状態は指示板に示されます。

主軸頭左右移動用ハンドルの中央にある、2点クランプ用押ボタンのシメボタンを写真のように押しますと、コラムスリーブ・主軸頭の順にクランプされ、それぞれ分離してでもまた同時にでもクランプできます。クランプをはずすときは、ユルメボタンを押せば、クランプのときと逆の順序でゆるめることができます。コラムスリーブと主軸頭のクランプ状態は、写真のようにコラムスリーブ下部にあるクランプ用カバーの外周に取付けてあるクランプ指示板で示されます。



ツールエジェクター



ツールエジェクターにより、作業能率を画期的に向上させることができます。

このツールエジェクターによって、工具は軽く簡単に主軸から抜けるのみでなく、従来のドリル抜きなどによる主軸損傷や、精度の低下を防ぐことができます。

精 度

精度検査はJIS規格B-6208よりもさらに厳密な社内規格を設けて行っており、この高精度は本機の大きな特長の一つとなっています。

強力、高精度の中ぐり作業

本機は主軸をはじめ主軸頭・アーム・コラムなど、各構成要素の剛性強化と主軸頭・コラムのクランプが強力でありますので、下表に示すような強力高精度の中ぐり作業が可能です。したがって単なる穴明け機械としてのみでなく立中ぐり盤の代用としても十分に利用していただくことができます。

工作精度(実測例)

例1	機 械	DRA-J 1,600
	工作物	S45C (Hs28)
	穴 径(d)	125mmφ
	長 さ(ℓ)	200mm
	工 具	超硬バイト

切削条件

工程	条件	主軸速度 r.p.m.	切削速度 m/min	切込み mm	送り mm/rev
荒仕上		180	71	2.5	0.1
仕上		224	88	0.1	0.05

精 度

	イ	ロ	ハ	ニ	ホ
前後	0	0	-0.005	-0.008	-0.01
左右	0	0	-0.002	-0.005	-0.008

真円度 0.003mm
円筒度 0.01mm

例2	機 械	DRA-J 1,600
	工作物	FC25
	穴 径(d)	205mmφ
	長 さ(ℓ)	250mm
	工 具	超硬バイト

切削条件

工程	条件	主軸速度 r.p.m.	切削速度 m/min	切込み mm	送り mm/rev
荒仕上		140	90	3	0.1
仕上		180	116	0.1	0.05

精 度

	イ	ロ	ハ	ニ	ホ
前後	0	0	-0.003	-0.005	-0.008
左右	0	0	0	-0.002	-0.004

真円度 0.004mm
円筒度 0.008mm

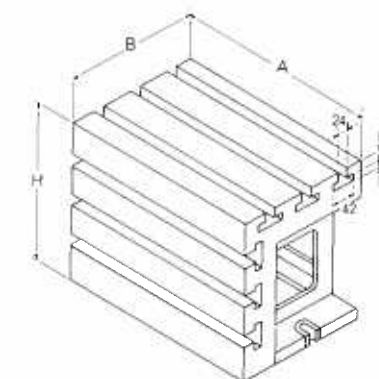
標準付属品

- 1) 主電動機および標準電装品.....1式
- 2) 照明装置.....1式
- 3) 標準工具.....1式

特別付属品

切削液装置

角 テーブル



	H	A	B
BT-60	500	600	500
BT-75	500	750	600
BT-100	500	1000	750

ユニバーサルテーブル

高さ × 幅 × 長さ
550 × 600 × 500mm
750 × 1,000 × 750mm

- モールステーパンケット
- モールステーパスリーブ
- ドリルチャック
- クイックチェンジチャック
- ボーリングヘッド
- タッピングヘッド
- 分解用工具
- レベリングブロック
- 基礎ボルト

